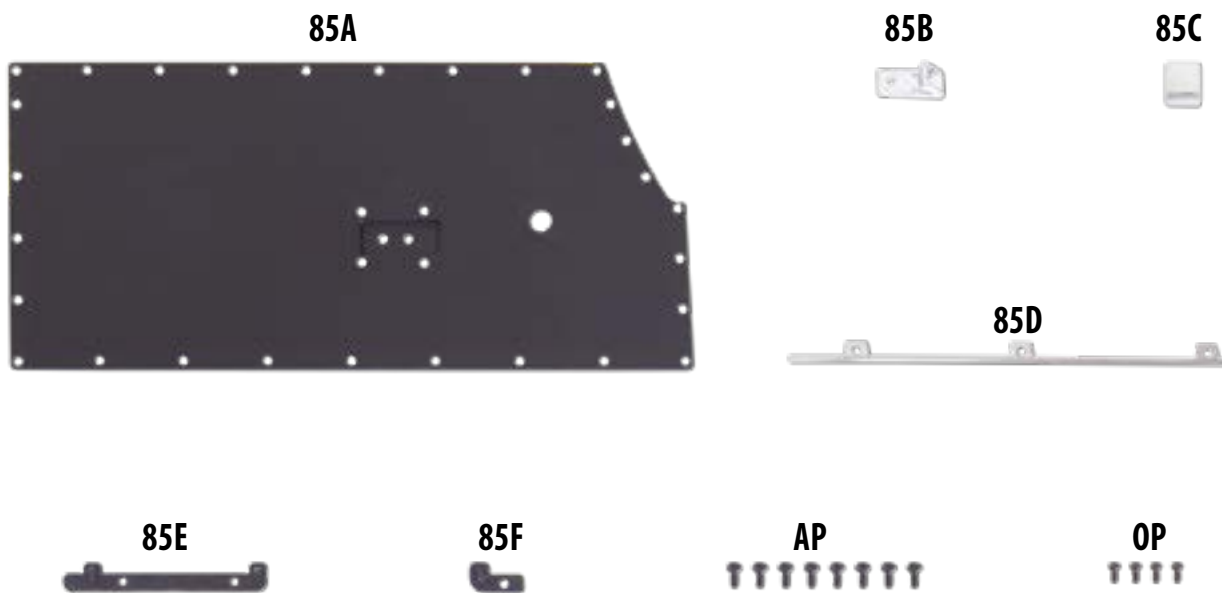


МОНТАЖ ВНУТРЕННЕЙ ОБШИВКИ ЛЕВОЙ ДВЕРИ

На данном этапе мы соединим внутреннюю часть левой двери с ее внутренней обшивкой и прикрепим ручку и внутреннюю хромированную накладку.

ДЕТАЛИ ДАННОГО ВЫПУСКА



85A Внутренняя обшивка левой двери

85B Основание ручки левой двери

85C Ручка левой двери

85D Внутренняя хромированная накладка на левую дверь

85E Переднее крепление накладки

85F Заднее крепление накладки

AP Винты (1,7 × 4 мм) × 8*

OP Винты (1,5 × 3 мм) × 4*

* Даны с запасом.

УЗЕЛ СБОРКИ

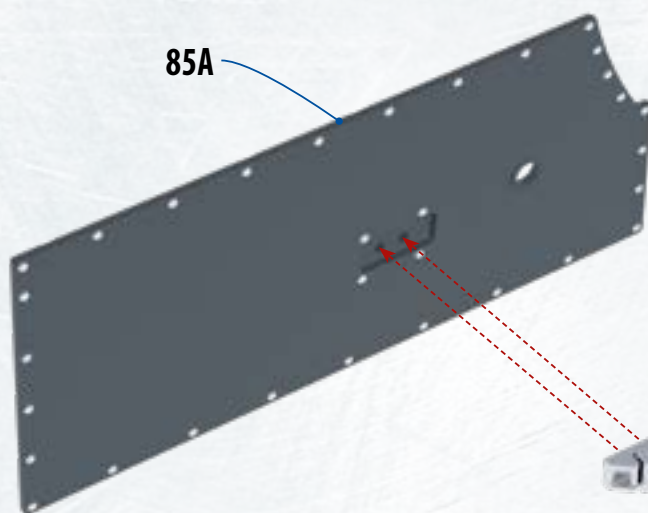
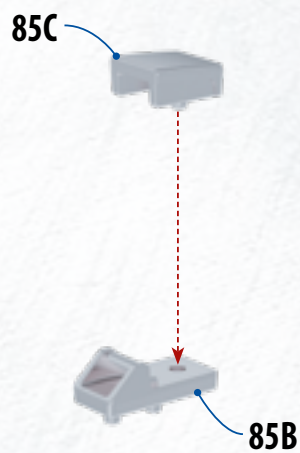


ЛЕВАЯ ДВЕРЬ

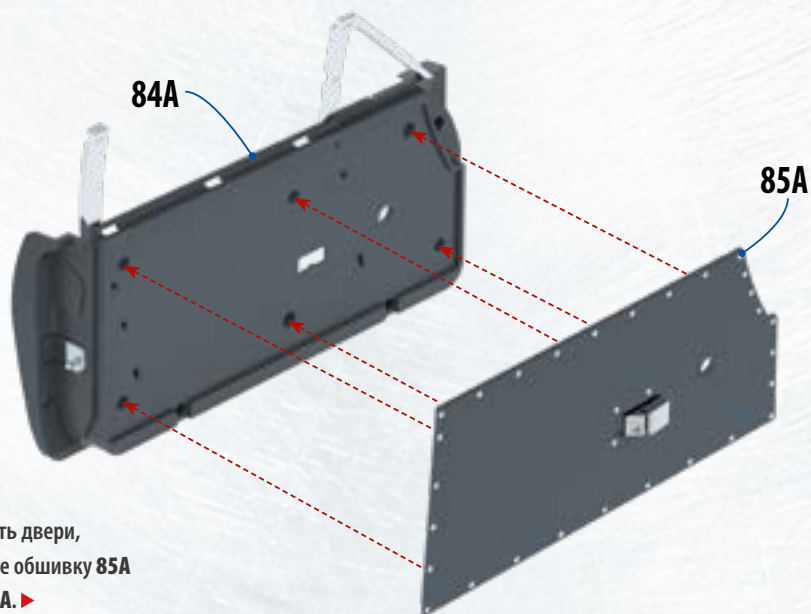
Внимание: представленные на иллюстрациях детали могут отличаться от прилагаемых к выпуску.



85.1 **РАЗМЕСТИТЕ** ручку **85С** на плоской части основания **85В**. ▶

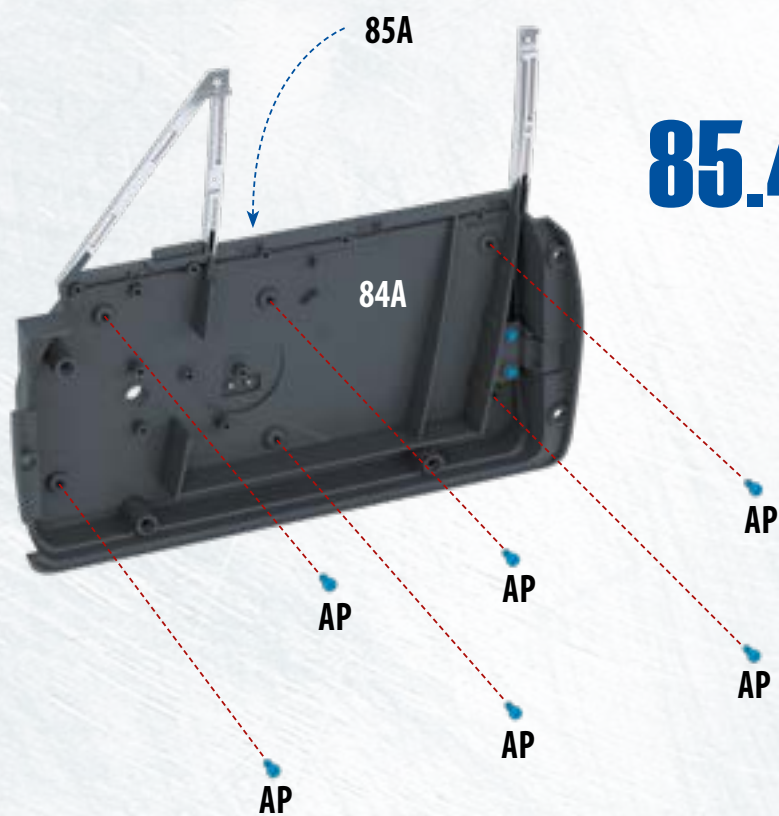


85.2 **УСТАНОВИТЕ** собранную конструкцию на детали **85А** так, как показано на фотографии. Убедитесь, что вы соединили детали правильно. ◀



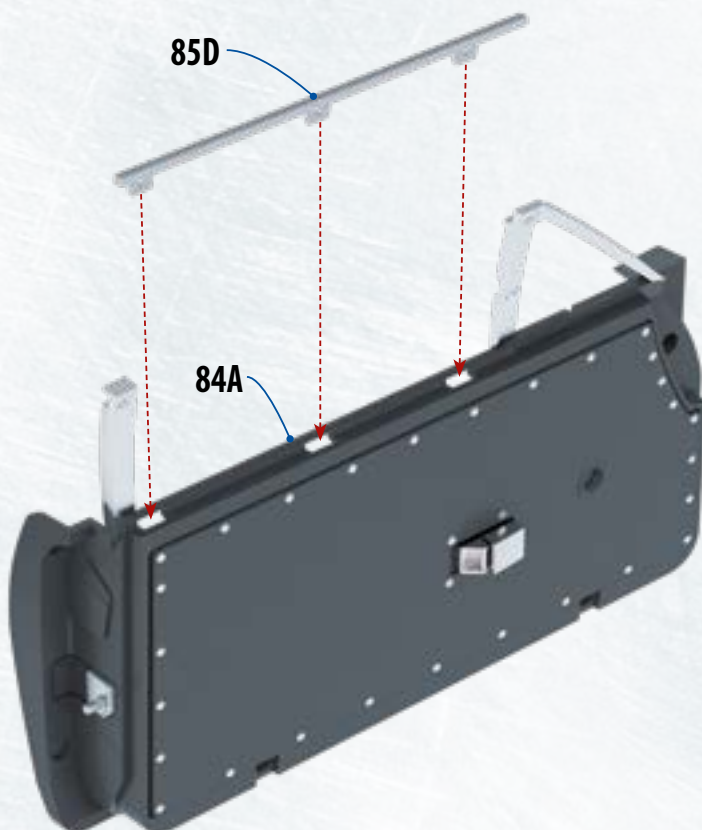
85.3 **ДОСТАВЬТЕ** внутреннюю часть двери, собранную на этапе 84. Установите обшивку **85А** на внутренней стороне детали **84А**. ▶

Монтаж внутренней обшивки левой двери



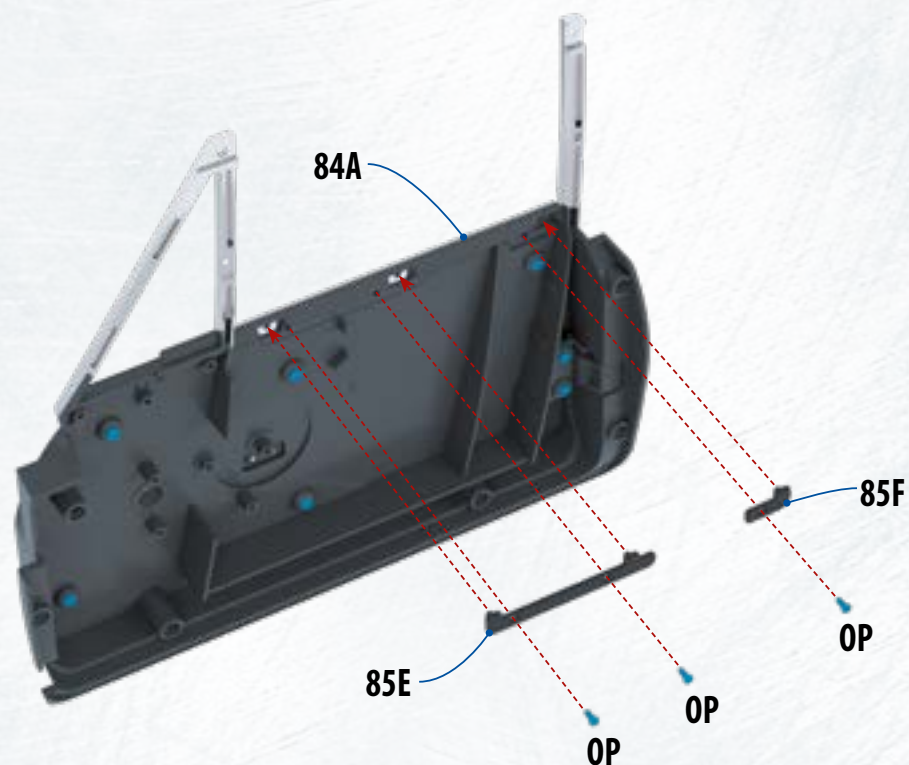
85.4 ШЕСТЬЮ ВИНТАМИ AP закрепите внутреннюю обшивку 85A на детали 84A. ◀

85.5 ВСТАВЬТЕ выступы накладки 85D в три верхних отверстия детали 84A. ▶





85.6 **УСТАНОВИТЕ** переднее крепление **85E** на детали **84A** так, как показано на фотографии, и закрепите его двумя винтами **OP**. Аналогичным образом, руководствуясь фотографией, установите на свое место заднее крепление **85F** и зафиксируйте его одним винтом **OP**. ▼



РЕЗУЛЬТАТ СБОРКИ: ВОСЕМЬДЕСЯТ ПЯТЫЙ ЭТАП



← На этом изображении представлена внутренняя часть левой двери с прикрепленной к ней обшивкой.